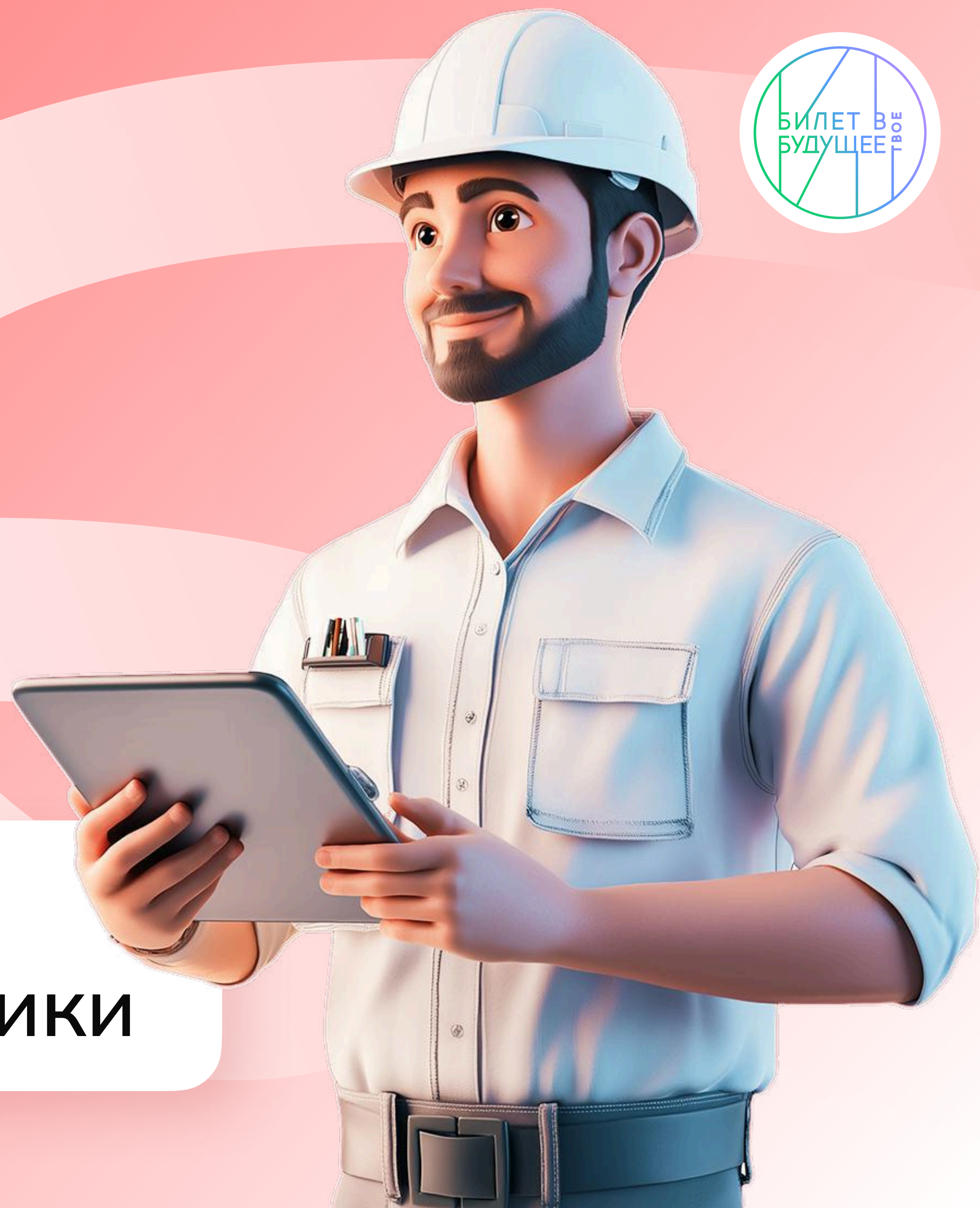


БЕЗОПАСНАЯ СРЕДА

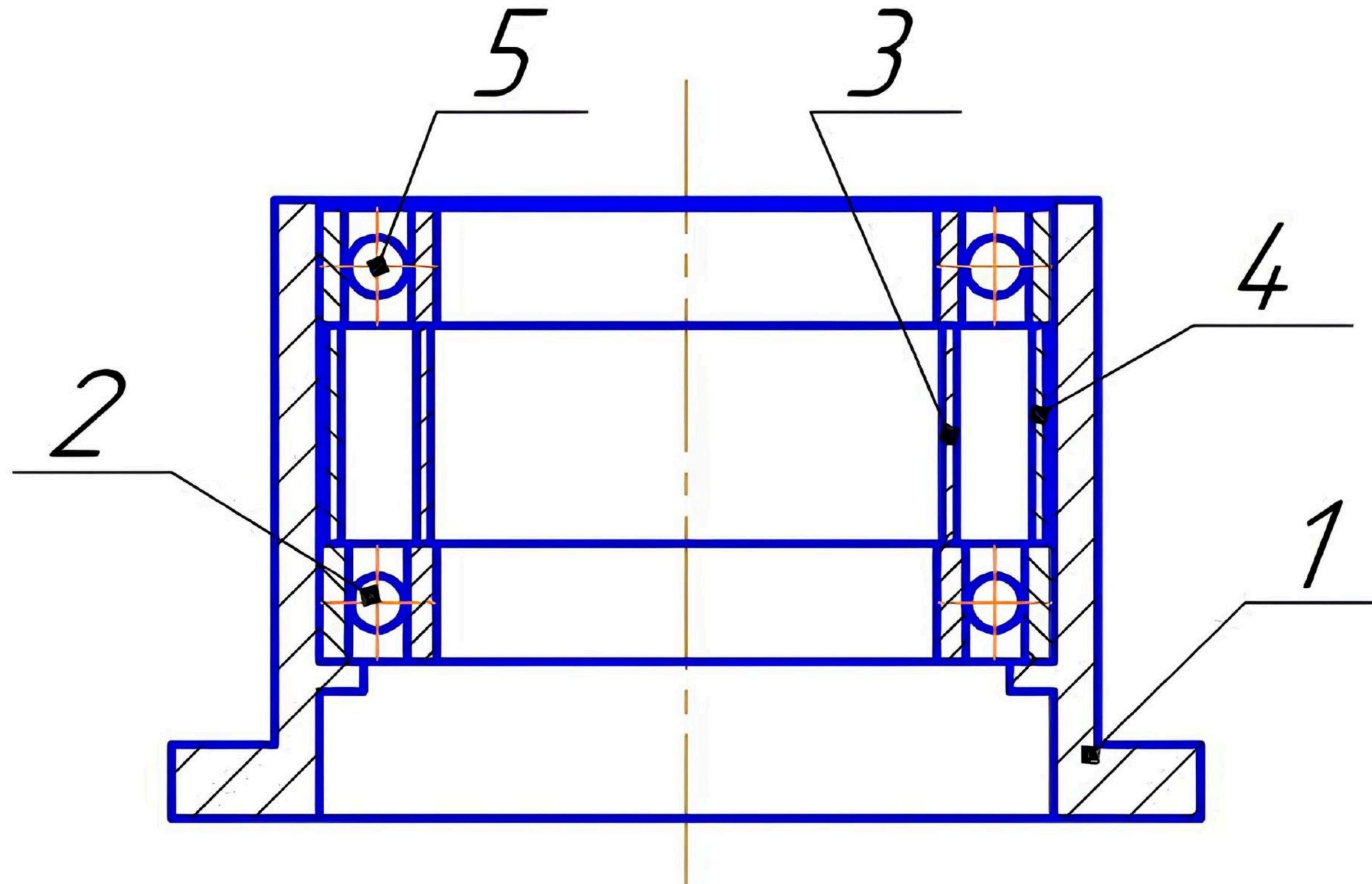
РОССИЯ — МОИ ГОРИЗОНТЫ



Инженер-технолог
по производству спецтехники



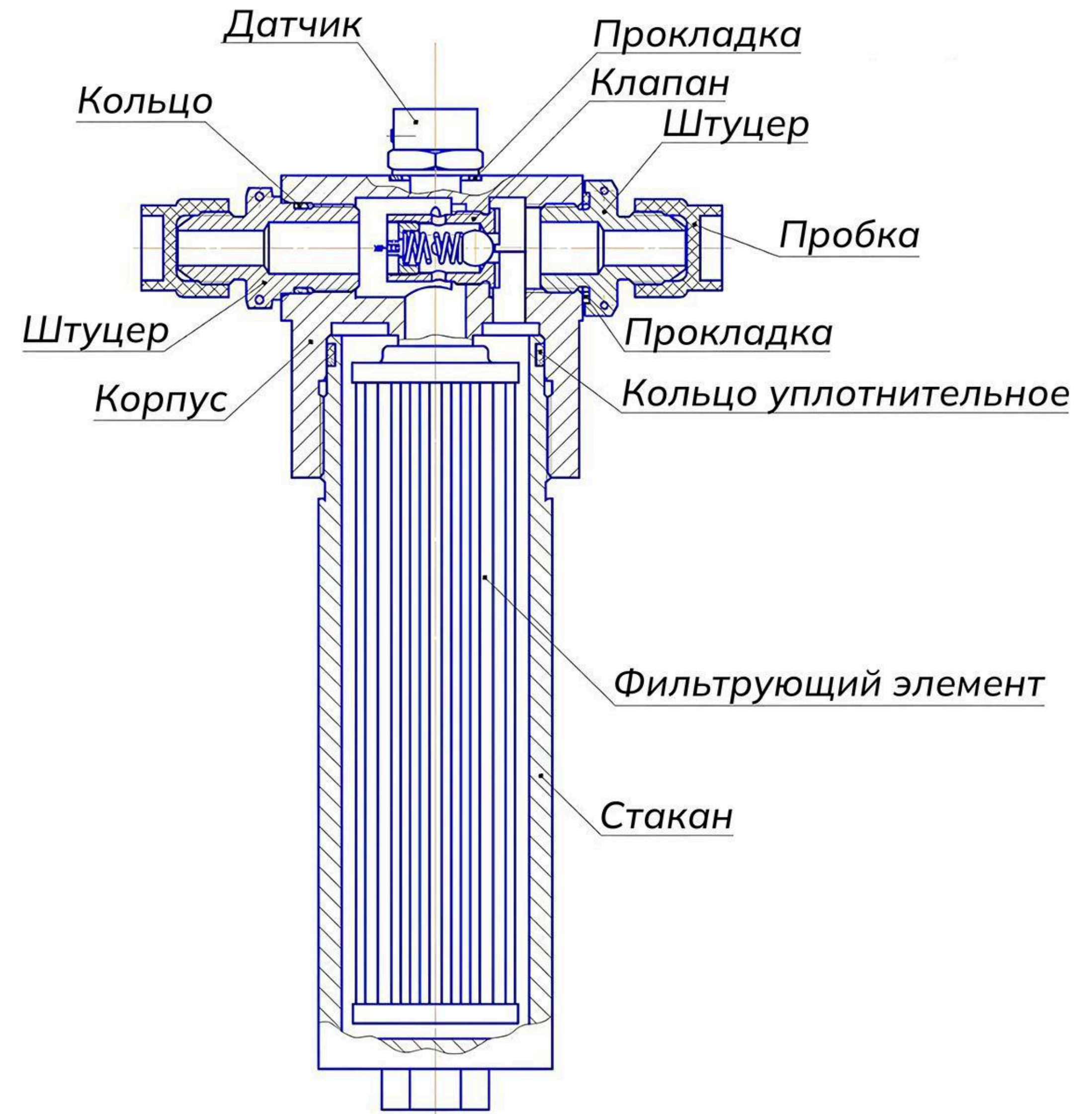
Пример сборки (ознакомительный)



- 1 – Ступица (1 шт.);
- 2 – Подшипник (1 шт.);
- 3 – Втулка (1 шт.);
- 4 – Втулка (1 шт.);
- 5 – Подшипник (1 шт.)



Задача:
описать процесс сборки
данного фильтра.





Нарушенная последовательность сборки:

- Установить кольцо (8) на штуцер (20) и вернуть его в отверстие корпуса (9) до упора;
- Предохранить внутреннюю полость фильтра, накрутив пробки (13) на штуцера (20) и (6);
- Вернуть стакан (1) с кольцом (16) в корпус (9) до упора;
- Установить кольцо уплотнительное (16) в проточку стакана (1);
- Установить фильтрующий элемент (25) на шток корпуса (9);
- Установить клапан (2) в отверстие корпуса (9);
- Вернуть штуцер (6) с прокладкой (15) в отверстие корпуса (9), согласно эскизу;
- Вернуть датчик (3) с прокладкой (12) в корпус (9) до упора;
- Произвести затяжку всех резьбовых соединений.



Шаблон для заполнения формулы

Профессия: _____

Основные элементы:

Предмет профессиональной деятельности:

Школьные предметы:

Направление дополнительного образования:

Личные качества:

Цели и ценности:

Условия труда:

Компетенции:
